

**DBH24K**



Dôme sphérique de petit diamètre pour installations extérieures et intérieures. Construit en plastique très résistant, son design l'assimile à un système d'éclairage, permettant une surveillance vidéo discrète. La partie inférieure est en polycarbonate fumé, n'entraînant qu'une atténuation de 1 diaphragme de l'objectif. Facile à installer le DBH24 peut recevoir des caméras de 1/2", 1/3" et 1/4" équipées d'objectifs à focale fixe, ainsi que quelques systèmes tourelle-zoom à vitesse variable. Grâce à de nombreux accessoires, le DBH24 peut être fixé au mur, au plafond, sur un poteau ou encore à un angle de bâtiment, tout en bénéficiant de la protection pour le passage des câbles. Le dôme est normalement fourni en version standard avec un support pour la caméra, un double toit et un chauffage ventilé ou en version intérieure. Il est disponible aussi avec la partie inférieure en polycarbonate transparent.

Corps de couleur noire, toit pare-soleil RAL9002.

Dimensions externes d'encombrement: avec toit pare-soleil  
Ø 330 x 270.

Poids: 3,0 Kg avec toit pare-soleil et chauffage.

Accessoires disponibles: adaptations pour quelques types de tourelles rapides, chauffage à PTC thermostaté avec ventilateur, alimentation pour caméra.

Compatible avec **Panasonic** (VW-BS300, VWCS400, VW-CS600, VW-CS650), **JVC** (TK-C675E, TK-C675BE), **STAR** (MD2000), **COMPUTAR** (SMD-08P-IIP, SMD-12PII, SMD-20P), **SANYO** (VCC-9200P) et **SAMSUNG** (SPD-1600P).

Supports conseillés: DBH04, DBH03, DPTCH, DCWGH.



**DBH04**

ELEGANTE SPHERE POUR UNE SURVEILLANCE DISCRETE

- Pour installations intérieures et extérieures
- Support interne pour caméra vidéo ou adaptation pour tourelles à grande vitesse
- Degré de protection IP65
- Chauffage ventilé



6

CODE	DESIGNATION
<b>DBH24K</b>	Dôme diam. 240mm + toit pare-soleil + chauffage
<b>DBH24D</b>	Dôme diam. 240mm
<b>OBH24H</b>	Chauffage à PTC thermostaté avec ventilateur
<b>OBH24PS</b>	Alimentation pour caméras
<b>OBH24S</b>	Toit pare-soleil

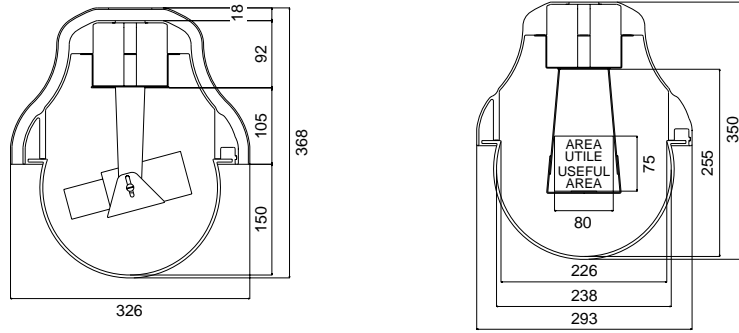
**DBH24**

**DOCUMENTATION TECHNIQUE**

**DBH24**

Dôme

- diamètre: 240 mm

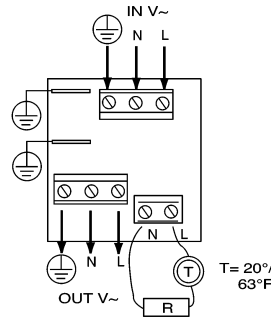


**OBH24H**

Chauffage ventilé

OBH24H1:  
230 V~, 44W  
OBH24H2:  
24 V~, 24W  
OBH24H3:  
12 V~, 24W

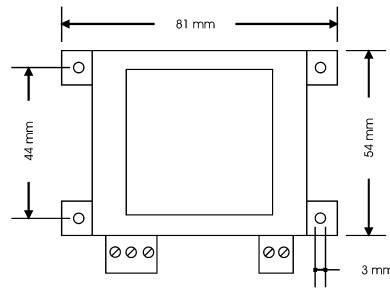
T.on ≤ 14°C ± 3°  
T.off ≥ 20°C ± 3°



**OBH24PS**

Alimentation pour caméra

OBH24PS1:  
230 V~ entrée  
12 V~, 400mA sortie  
  
OBH24PS2:  
230 V~ entrée  
24 V~, 400mA sortie



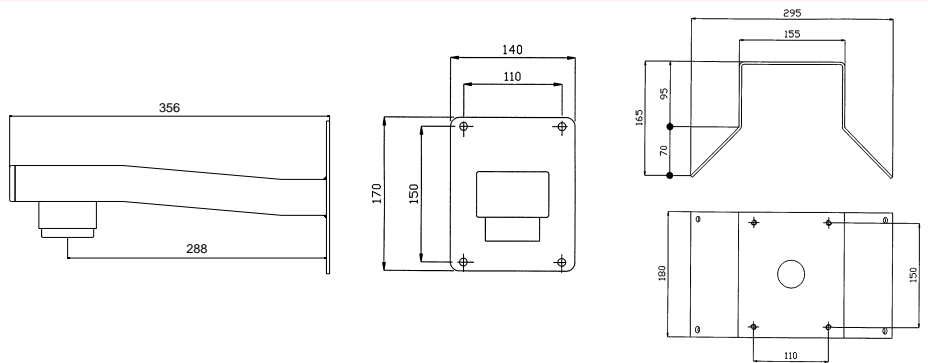
6

**DBH04**

Support mural pour montage dôme DBH24  
- Poids: 2,3 Kg

**DCWGH**

Adaptateur d'angle pour DBH04  
- Poids: 2,2 Kg



**DPTCH**

Adaptateur pour poteau pour DBH04  
- Poids: 2,5 Kg

**DBH03**

Support plafond pour montage dôme DBH24  
- Poids: 2,2 Kg

